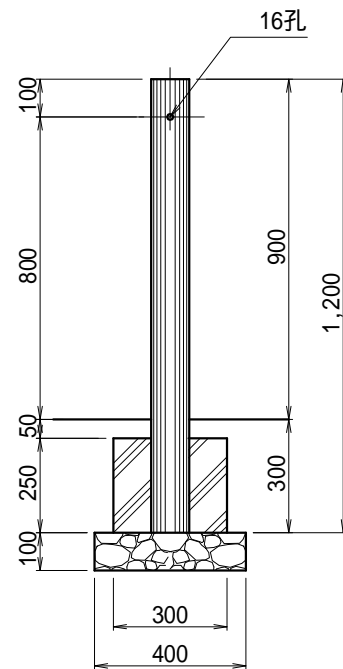
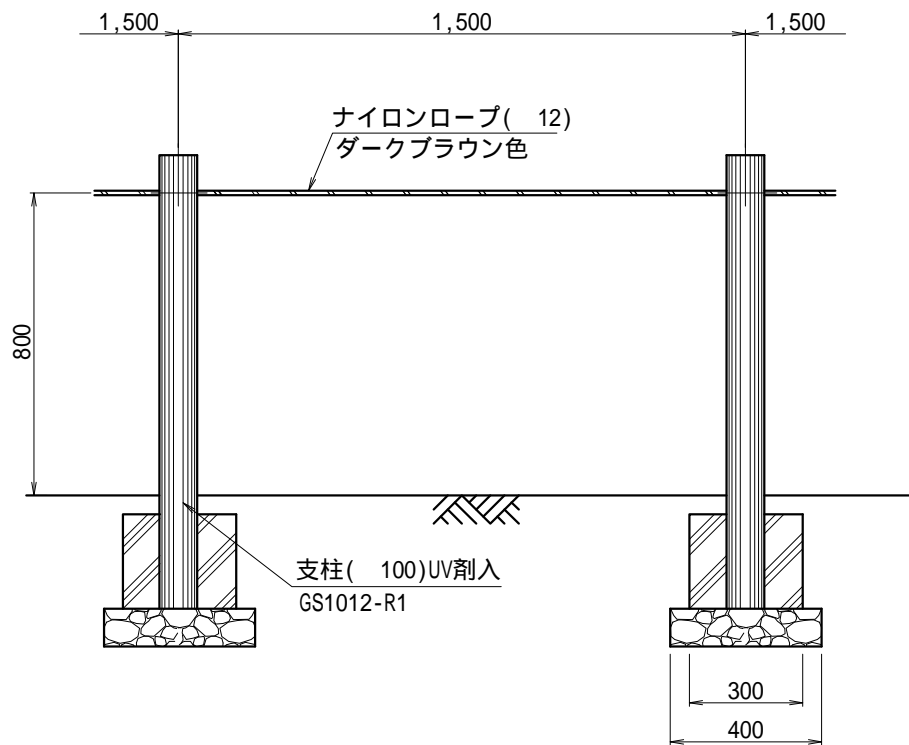




**【特記】**  
 樹脂部はリサイクルプラスチック(エコマーク認定品)  
 賠償責任保険加入品  
 再生プラスチック擬木 色：ダークブラウン (UV剤7.5%入)  
 外観：クヌギ肌模様  
 図面寸法は標準値、寸法公差は品質証明書にてご確認ください。



参考敷設歩掛 21m当り

項目	単位	数量
床掘り	m <sup>3</sup>	2.40
埋戻し	m <sup>3</sup>	1.82
残土処理	m <sup>3</sup>	0.58
碎石基礎	m <sup>3</sup>	0.24
コンクリート	m <sup>3</sup>	0.30
型枠	m <sup>2</sup>	4.50
据付手間	人	0.42

据付手間は普通作業員  
 土工事、基礎工事は含まず。

部材数量表 21m当り

品名	品番	標準寸法D×W×Lmm	標準重量kg	数量	単位
支柱	GS-1012-R1	100×1200	7.5	15	本

縮尺	1/20	用紙	A4
品名	エコギ木 ロープ柵		
型式	GS-1012-R1		
<b>YMM ヤマム株式会社</b>			