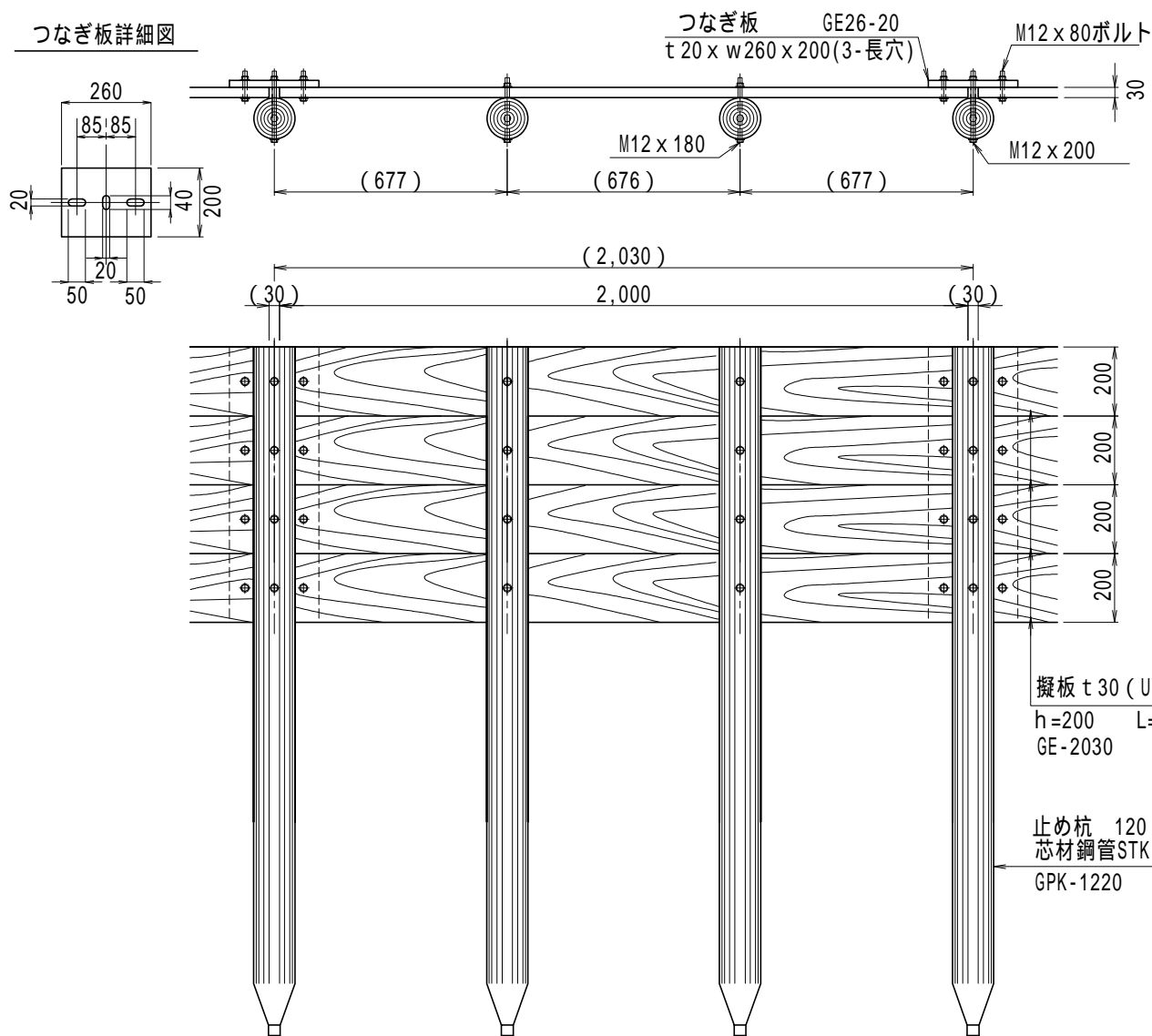


つなぎ板詳細図



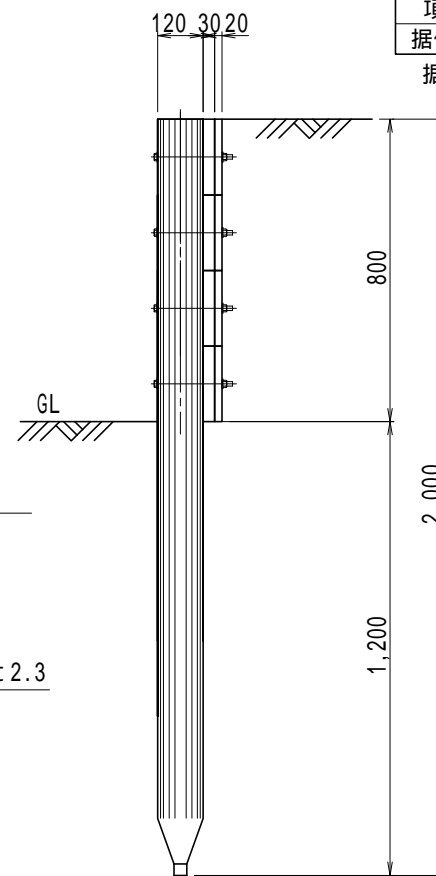
【特記】

樹脂部はリサイクルプラスチック（エコマーク認定品）
 賠償責任保険加入品
 再生プラスチック擬木 色：ダークブラウン（UV剤7.5%入）
 外観：（丸太）クヌギ肌模様（板表面）木目模様
 図面寸法は標準値、寸法公差は品質証明書にてご確認下さい。

参考敷設歩掛 10m当り

項目	単位	数量
据付手間	人	3.2

据付手間は普通作業員



擬板 t 30 (UV剤入)
 h=200 L=2000
 GE-2030

止め杭 120x2000
 芯材鋼管STK 34x t 2.3
 GPK-1220

部材数量表 10m当り

品名	品番	標準寸法D×W×Lmm	標準重量kg	数量	単位	品名	仕様	標準(呼称)寸法D×Lmm	数量	単位	縮尺	1/20	用紙	A4
止め杭	GPK-1220	120X2000	20.5	16	本	連結ボルト	ドブメッキ	M12X80	32	本	品名	エコギ木 土留柵 (H-800)		
擬板	GE-2030	30X200X2000	10.5	20	枚	組付ボルト	ドブメッキ	M12X200	16	本	型式	GE-D3008H		
つなぎ板	GE26-20	20X260X200	0.9	16	枚	組付ボルト	ドブメッキ	M12X180	48	本	ヤマム株式会社			