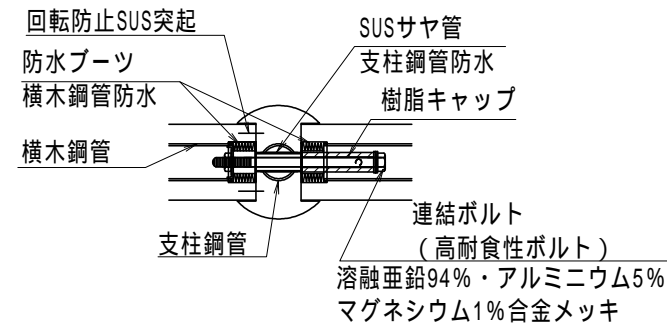


【特記】

樹脂部はリサイクルプラスチック（エコマーク認定品）
賠償責任保険加入品 使用鋼管は溶融亜鉛メッキ品
塩害措置を施した製品仕様とする。
支柱連結孔、SUSサヤ管密閉
支柱・横木ボルト挿入孔、防水ゴムブーツ密閉
連結ボルト、Zn94%・Al5%・Mg1%合金メッキ品
色調、ダークブラウン（UV剤7.5%配合）
製品は横木の回転防止を施した仕様。
図面寸法は標準値、寸法公差は品質証明書にてご確認下さい。

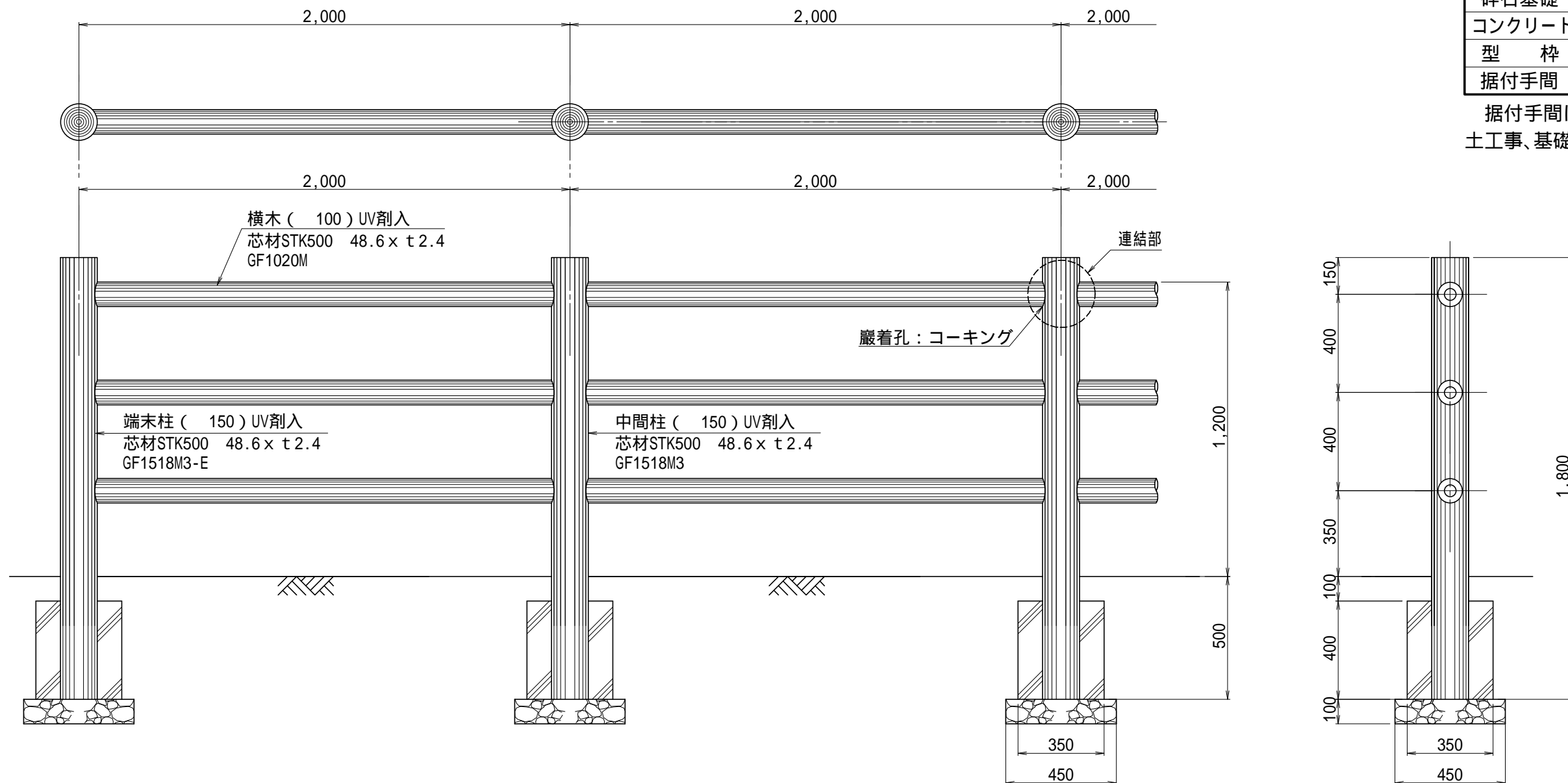
連結部詳細図



参考敷設歩掛 20m当り

項目	単位	数量
床掘り	m ³	3.05
埋戻し	m ³	2.27
残土処理	m ³	0.78
碎石基礎	m ³	0.22
コンクリート	m ³	0.46
型枠	m ²	6.16
据付手間	人	2.20

据付手間は普通作業員
土工事、基礎工事は含まず。



部材数量表 20m当り

品名	品番	標準寸法DxWxLmm	標準重量Kg	数量	単位
末端柱	GF-1518-M3-E	150 x 1800	28.0	2.0	本
中間柱	GF-1518-M3	150 x 1800	28.0	9.0	本
横木	GF-1020-M	100 x 1940	14.0	30.0	本
防水ブーツ	ST-N			60.0	個

縮尺	1/20	用紙	A3
品名	エコギ木 塩害対策防護柵 (三段柵)		
型式	G3F-1512-20M-w p		
ヤマム株式会社			