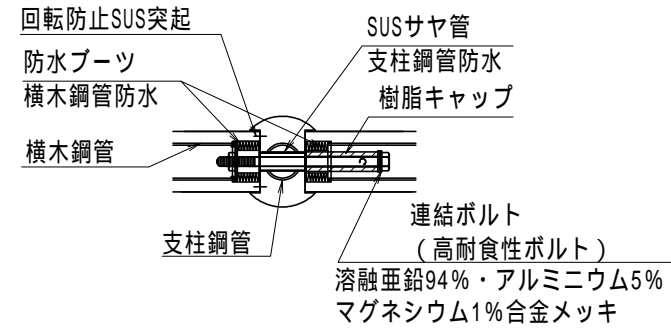


**【特記】**

樹脂部はリサイクルプラスチック（エコマーク認定品）  
 賠償責任保険加入品 使用鋼管は溶融亜鉛メッキ品  
 塩害措置を施した製品仕様とする。  
 支柱連結孔、SUSサヤ管密閉  
 支柱・横木ボルト挿入孔、防水ゴムブーツ密閉  
 連結ボルト、Zn94%・Al5%・Mg1%合金メッキ品  
 色調、ダークブラウン（UV剤7.5%配合）  
 製品は横木の回転防止を施した仕様。  
 図面寸法は標準値、寸法公差は品質証明書にてご確認下さい。

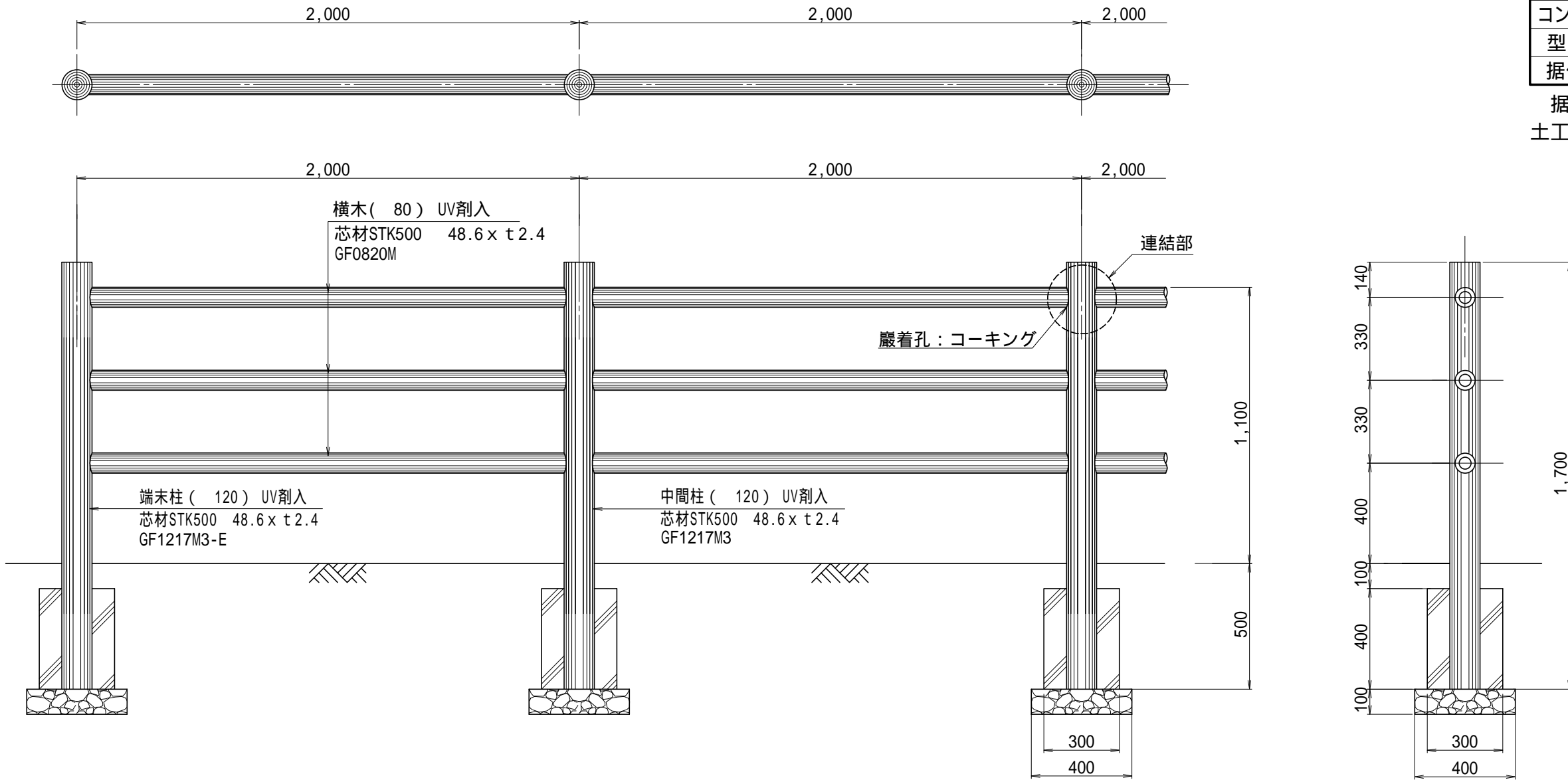
**連結部詳細図**



**参考敷設歩掛 20m当り**

項目	単位	数量
床掘り	m <sup>3</sup>	2.64
埋戻し	m <sup>3</sup>	2.06
残土処理	m <sup>3</sup>	0.58
砕石基礎	m <sup>3</sup>	0.18
コンクリート	m <sup>3</sup>	0.34
型枠	m <sup>2</sup>	5.28
据付手間	人	2.10

据付手間は普通作業員  
 土工事、基礎工事は含まず。



**部材数量表 20m当り**

品名	品番	標準寸法DxWxLmm	標準重量Kg	数量	単位
末端柱	GF-1217-M3-E	120 x 1700	16.5	2.0	本
中間柱	GF-1217-M3	120 x 1700	16.5	9.0	本
横木	GF-0820-M	80 x 1940	11.0	30.0	本
防水ブーツ	ST-N			60.0	個

縮尺	1/20	用紙	A3
品名	エコギ木 塩害対策防護柵（三段柵）		
型式	G3F-1211-20M-w p		

**ヤマム株式会社**