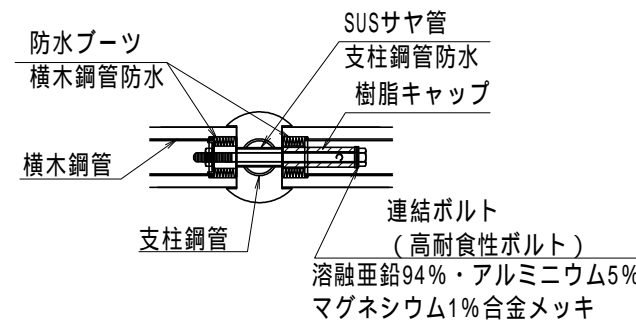


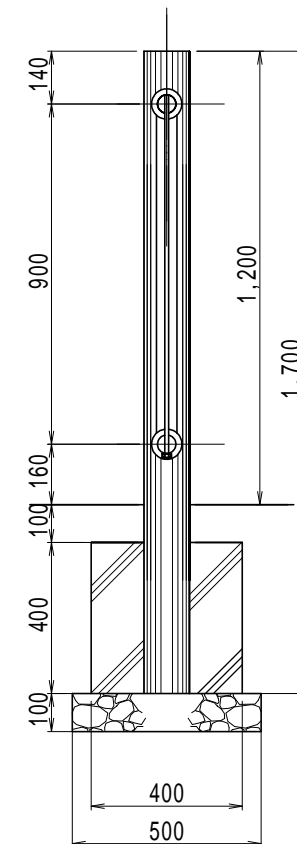
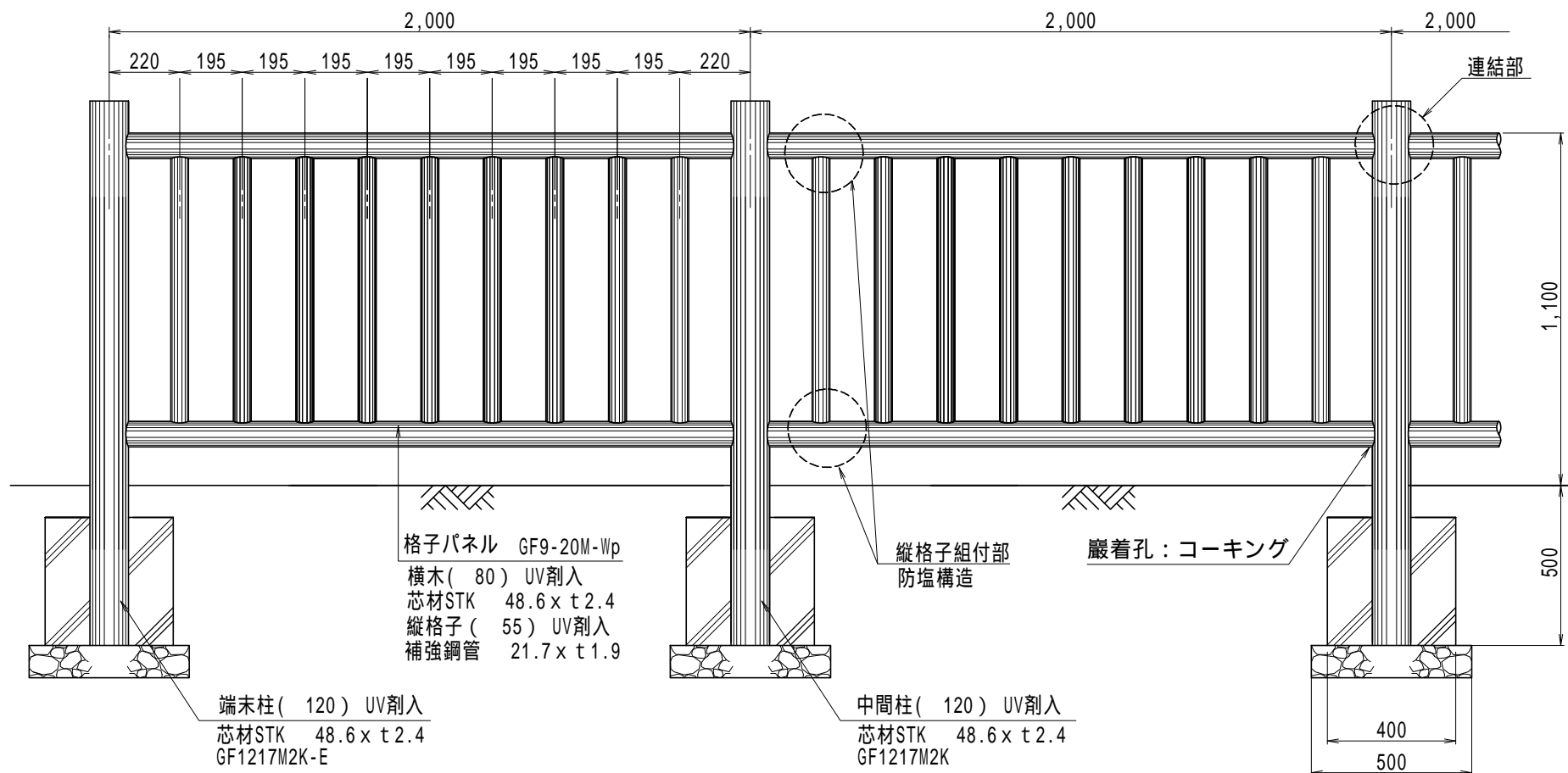
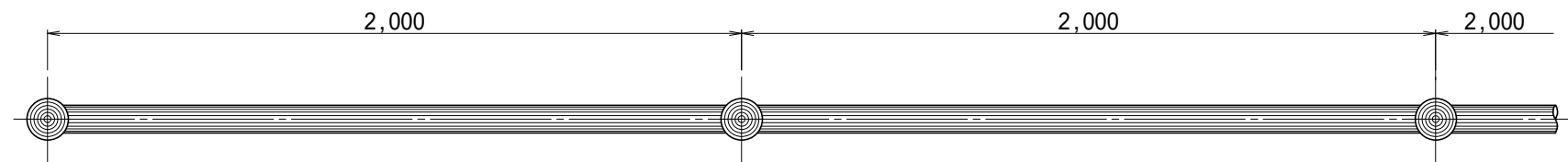
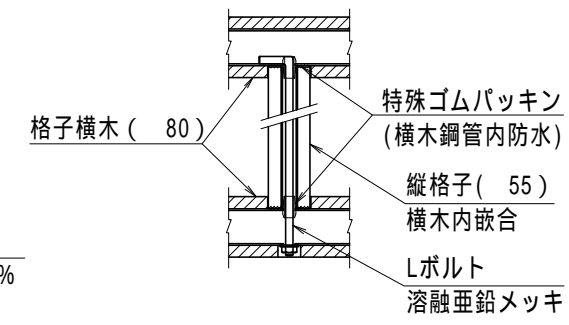
【特記】

樹脂部はリサイクルプラスチック（エコマーク認定品）
 賠償責任保険加入品 使用鋼管は溶融亜鉛メッキ品
 塩害措置を施した製品仕様とする。
 支柱連結孔、SUSサヤ管
 支柱・横木ボルト挿入孔、防水ゴムブーツ密閉
 連結ボルト、Zn94%・Al5%・Mg1%合金メッキ品
 色調、ダークブラウン（UV剤7.5%配合）
 縦格子は補強芯材入、横木内嵌め込み防塩構造とする。
 図面寸法は標準値、寸法公差は品質証明書にてご確認ください。

連結部詳細図



縦格子組付部詳細



参考敷設歩掛 20m当り

項目	単位	数量
床掘り	m ³	3.50
埋戻し	m ³	2.50
残土処理	m ³	1.00
砕石基礎	m ³	0.28
コンクリート	m ³	0.65
型枠	m ²	7.04
据付手間	人	1.92

据付手間は普通作業員
 土工事、基礎工事は含まず。

部材数量表 20m当り

品名	品番	標準寸法DxWxLmm	標準重量Kg	数量	単位
末端柱	GF-1217M2K-E	120 x 1700	16.5	2.0	本
中間柱	GF-1217M2K	120 x 1700	16.5	9.0	本
格子パネル	GF-9-20-M-Wp	W980 x 1940	47.0	10.0	枚
防水ブーツ	ST-N			40.0	個

縮尺	1/20	用紙	A3
品名	エコギ木 塩害対策防護柵（格子柵）		
型式	GF9-1211-20M-Wp		
ヤマム株式会社			