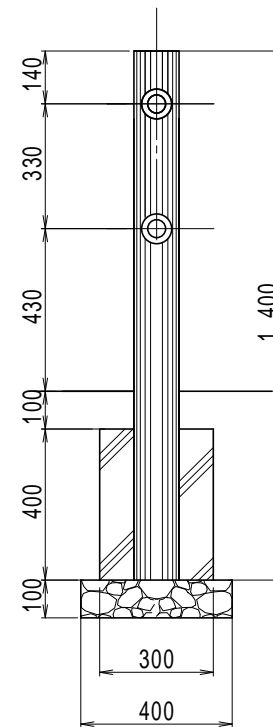
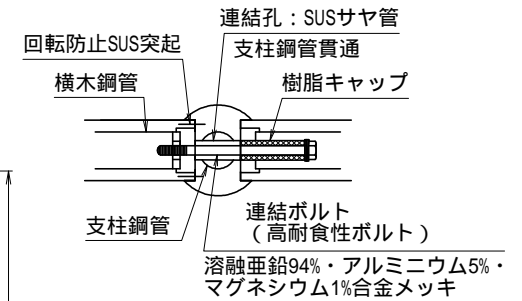


【特記】

樹脂部はリサイクルプラスチック(エコマーク認定品)
 賠償責任保険加入品 使用鋼管は溶融亜鉛メッキ品
 再生プラスチック擬木 色：ダークブラウン (UV剤7.5%入)
 外観：クヌギ肌模様
 製品は横木の回転防止を施した仕様。
 連結ボルトは高耐食性、Zn94%・Al5%・Mg1%合金メッキとする。
 図面寸法は標準値、寸法公差は品質証明書にてご確認下さい。

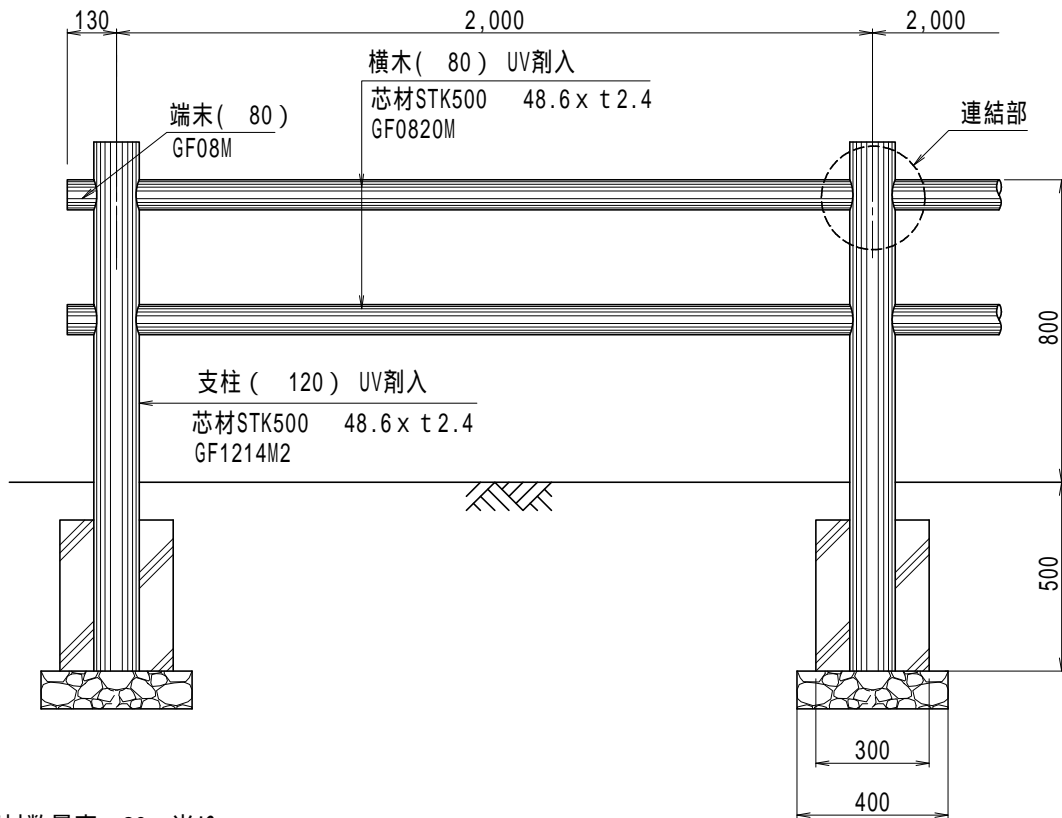
連結部詳細図



参考敷設歩掛 20m当り

項目	単位	数量
床掘り	m ³	2.64
埋戻し	m ³	2.06
残土処理	m ³	0.58
碎石基礎	m ³	0.18
コンクリート	m ³	0.34
型枠	m ²	5.28
据付手間	人	1.12

据付手間は普通作業員
 土工事、基礎工事は含まず。



部材数量表 20m当り

品名	品番	標準寸法D×Lmm	標準重量kg	数量	単位
支柱	GF-1214-M2	120X1400	13.5	11	本
横木	GF-0820-M	80X1940	11.0	20	本
端末	GF-08-M	80X100	0.4	4	本

縮尺	1/20	用紙	A4
品名	エコギ木 二段外柵		
型式	G2F-1208-20M		
YMM ヤマム株式会社			