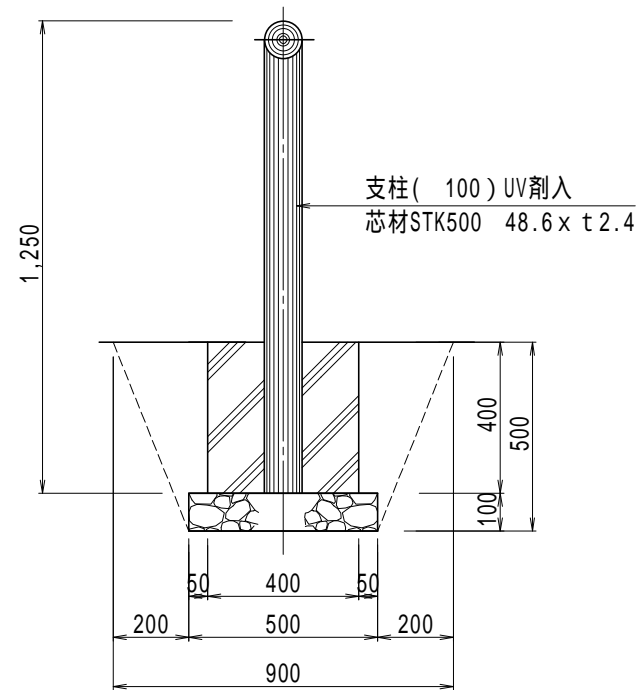
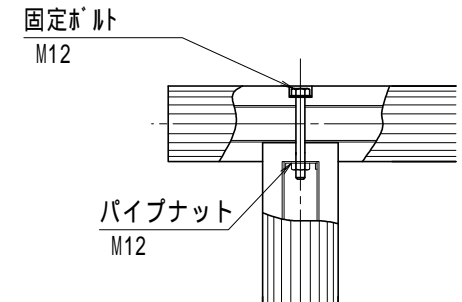
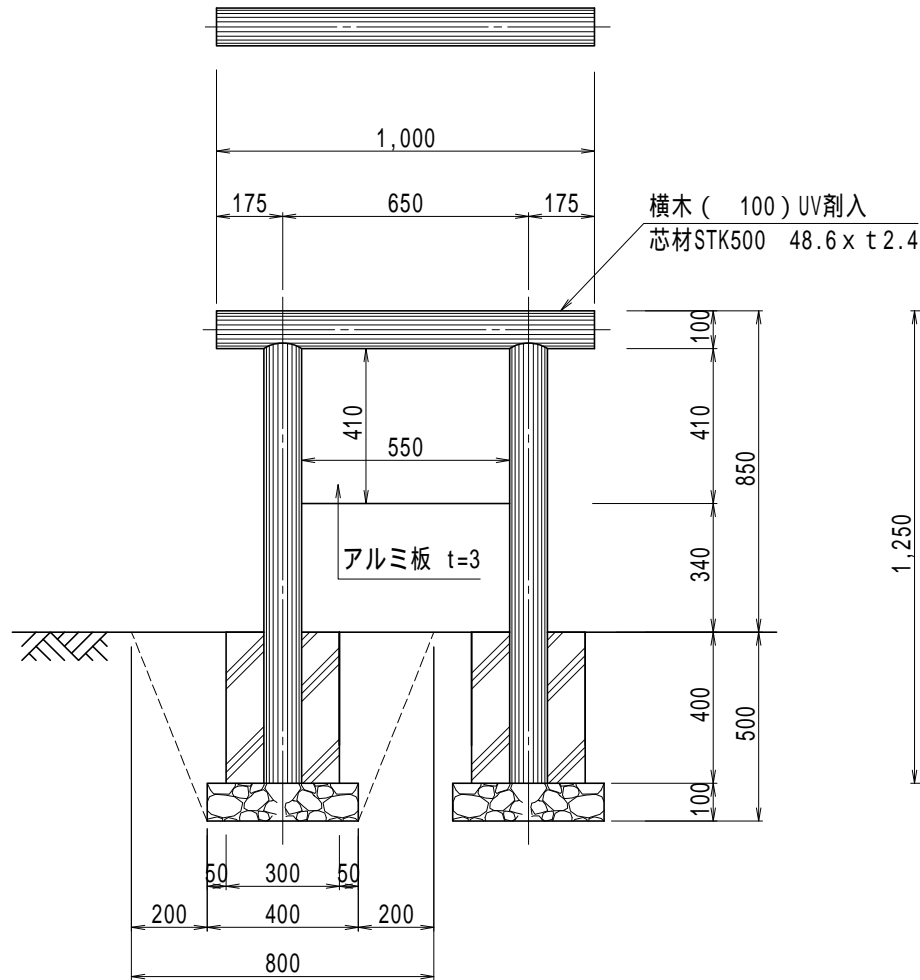


横木取付詳細図 S=1:10



参考敷設歩掛 1基当り

項目	単位	数量
床掘り	m ³	0.46
埋戻し	m ³	0.32
残土処理	m ³	0.14
碎石基礎	m ³	0.04
コンクリート	m ³	0.09
型枠	m ²	1.12
据付手間	人	0.40

据付手間は普通作業員
土工事,基礎工事は含まず。

文字板は含まず。

品名	品番	標準寸法D×Lmm	標準重量kg
案内板	GA-3	1000X1250	25.0
文字板		430X 590	2.0

【特記】 樹脂部はリサイクルプラスチック(エコマーク認定品)
賠償責任保険加入品 使用鋼管は溶融亜鉛メッキ品
再生プラスチック擬木 色:ダークブラウン(UV剤7.5%入)
外観:クヌギ肌模様(座板表面)木目肌模様
図面寸法は標準値、寸法公差は品質証明書にてご確認下さい。

縮尺	1/20	用紙	A4
品名	エコギ木 案内板		
型式	GA-3		
YMM ヤマム株式会社			