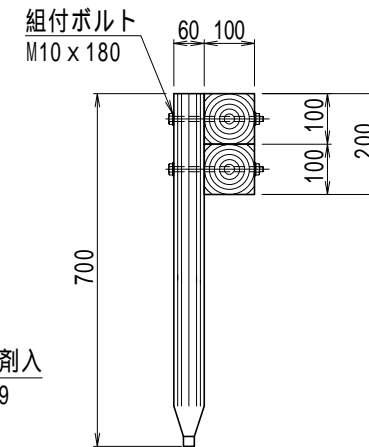
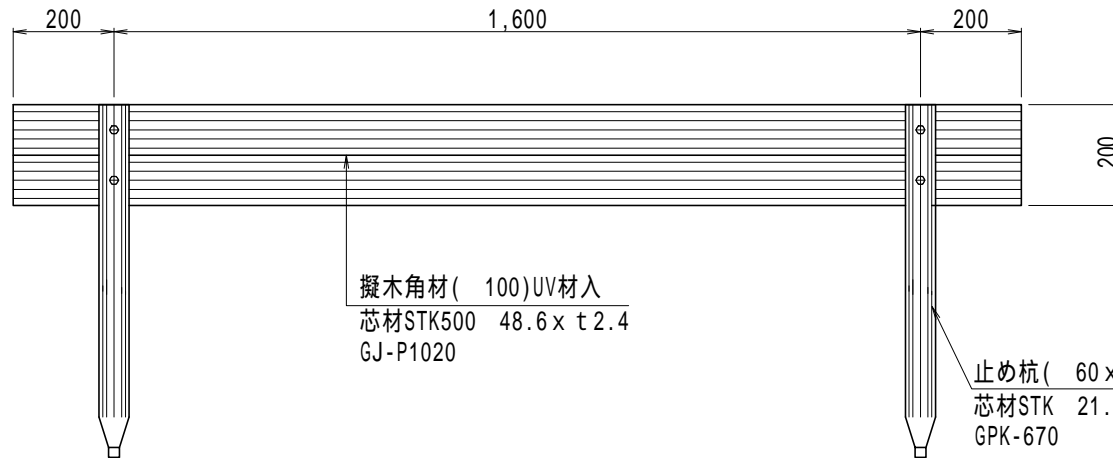
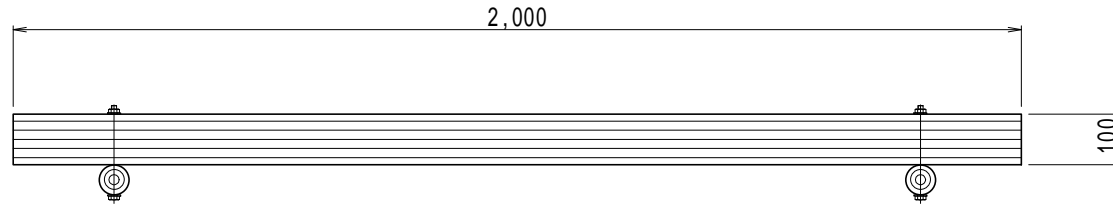


【特記】

樹脂部はリサイクルプラスチック（エコマーク認定品）  
 賠償責任保険加入品  
 再生プラスチック擬木 色：ダークブラウン（UV剤7.5%入）  
 外観：（丸太）クヌギ肌模様  
 外観：（角材）木目模様  
 使用鋼管は溶融亜鉛メッキ品  
 図面寸法は標準値、寸法公差は品質証明書にてご確認下さい。



参考敷設歩掛 10段当り

項目	単位	数量
床掘り	m <sup>3</sup>	0.66
埋戻し	m <sup>3</sup>	0.40
残土処理	m <sup>3</sup>	0.26
据付手間	人	1.00

据付手間は普通作業員  
 土工事、基礎工事は含まず。

部材数量表 10段当り

品名	品番	標準寸法D×W×Lmm	標準重量kg	数量	単位
角材	GJ-P1020	100×100×2000	19.4	20.0	本
止め杭	GPK-670	60×700	2.0	20.0	本
組付ボルト	M10×180	溶融亜鉛メッキ		40.0	組

縮尺	1/15	用紙	A4
品名	エコギ木 角型ステップ		
型式	GJ-P1020-2SP-Z		
<b>ヤマム株式会社</b>			