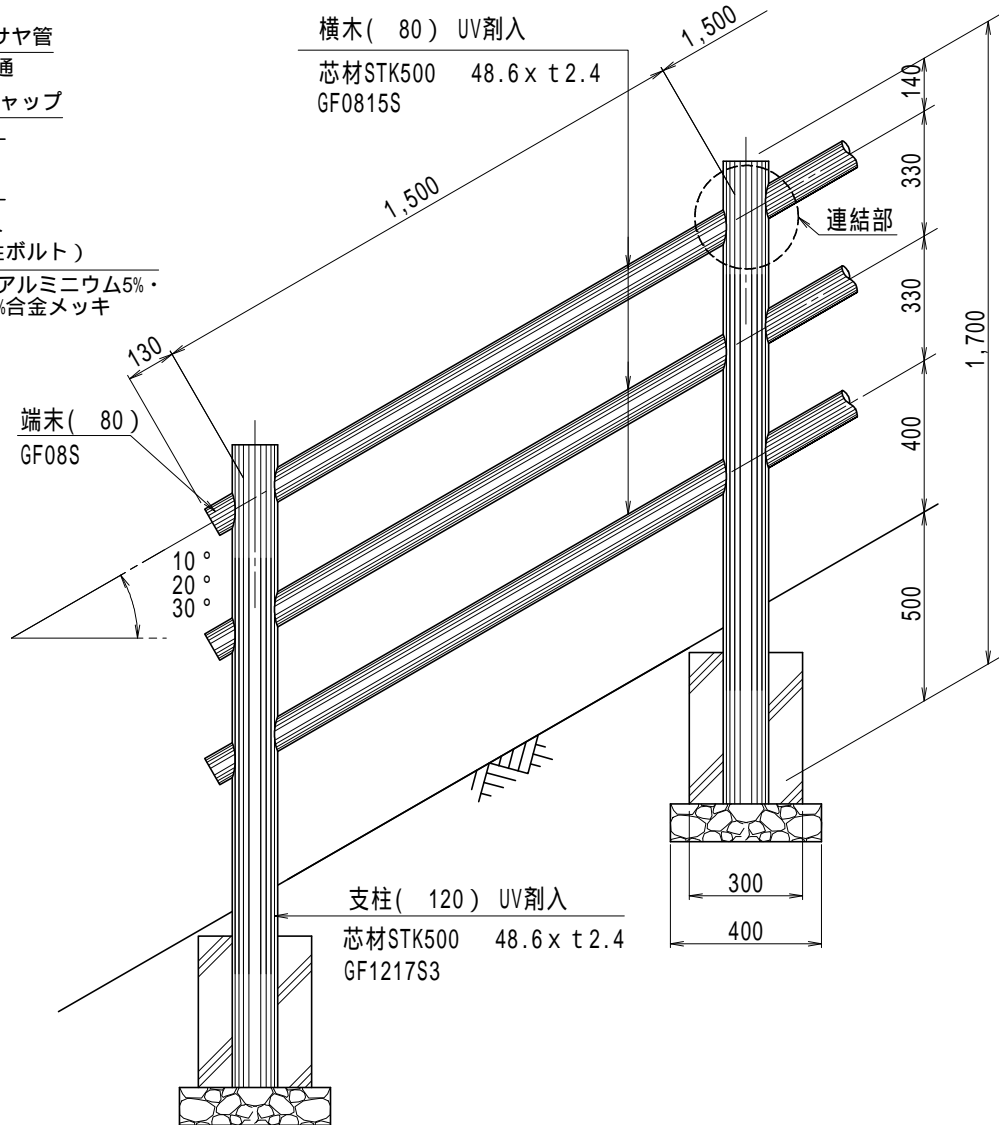
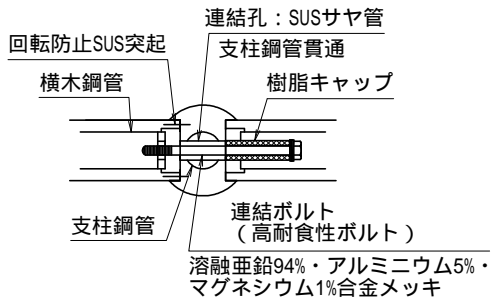


部材数量表 21m当り

品名	品番	標準寸法D×Lmm	標準重量kg	数量	単位
支柱	GF-1217-S3	120X1700	16.5	15	本
横木	GF-0815-S	80X1440	7.5	42	本
端末	GF-08-S	80X100	0.4	6	本

連結部詳細図

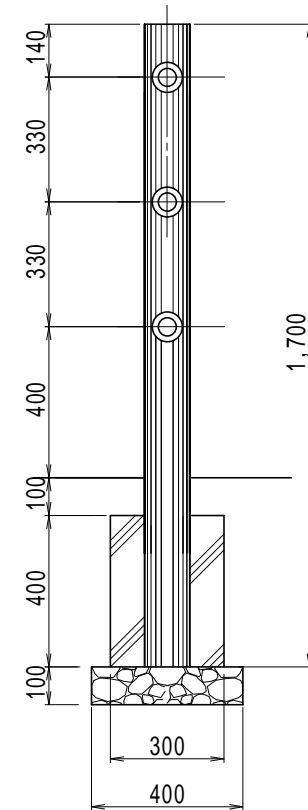


【特記】

樹脂部はリサイクルプラスチック(エコマーク認定品)
賠償責任保険加入品 使用鋼管は溶融亜鉛メッキ品
再生プラスチック擬木 色：ダークブラウン (UV剤7.5%入)
外観：クヌギ肌模様

製品は横木の回転防止を施した仕様。

連結ボルトは高耐食性、Zn94%・Al5%・Mg1%合金メッキとする。
図面寸法は標準値、寸法公差は品質証明書にてご確認下さい。



参考敷設歩掛 21m当り

項目	単位	数量
床掘り	m ³	3.60
埋戻し	m ³	2.80
残土処理	m ³	0.80
砕石基礎	m ³	0.24
コンクリート	m ³	0.47
型枠	m ²	7.20
据付手間	人	2.80

据付手間は普通作業員
土工事,基礎工事は含まず。

縮尺	1/20	用紙	A4
品名	エコギ木 三段外柵(傾斜)		
型式	G3F-1211-15S (D-10.20.30)		
YMM ヤマム株式会社			