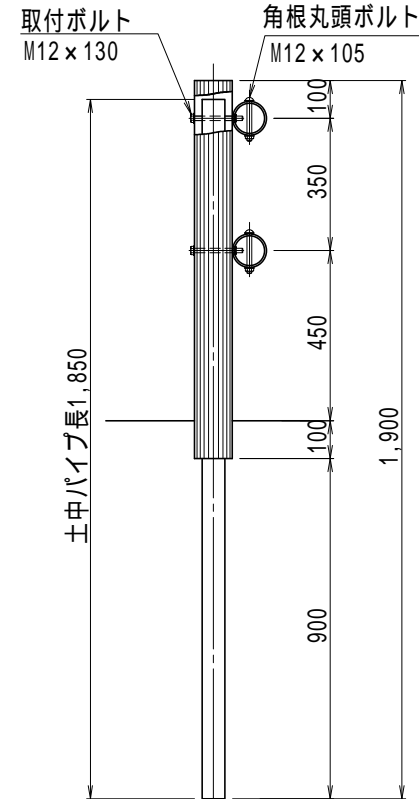
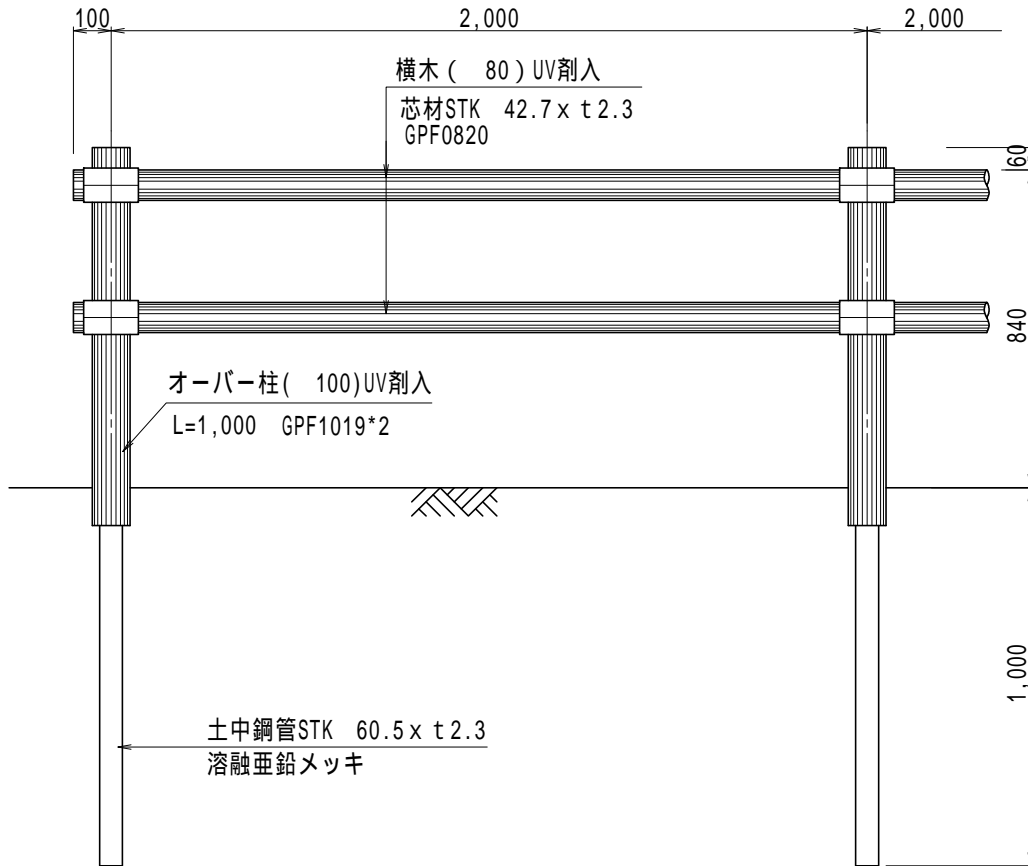
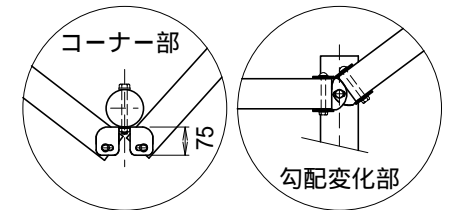


【特記】

樹脂部はリサイクルプラスチック(エコマーク認定品)
 賠償責任保険加入品 使用鋼管は溶融亜鉛メッキ品
 再生プラスチック擬木 色：ダークブラウン (UV剤7.5%入)
 外観：クヌギ肌模様
 図面寸法は標準値、寸法公差は品質証明書にてご確認下さい。



三次元継手金具詳細図



参考敷設歩掛 20m当り

項目	単位	数量
据付手間	人	2.60

据付手間は普通作業員

部材数量表 20m当り

品名	品番	標準寸法D×W×Lmm	標準重量kg	数量	単位
支柱	GPF-1019*2	100×1900	10.5	11	本
横木	GPF-0820	80×1963	10.5	20	本
端末	GPF-08E	80×95	0.4	4	本
継手金具	M-08(YR-08)	90(75)×145	1.2(0.9)	22	組

縮尺	1/20	用紙	A4
品名	エコギ木 二段フロント柵(土中式)		
型式	GPF-1008-B2M (E)		
ヤマム株式会社			