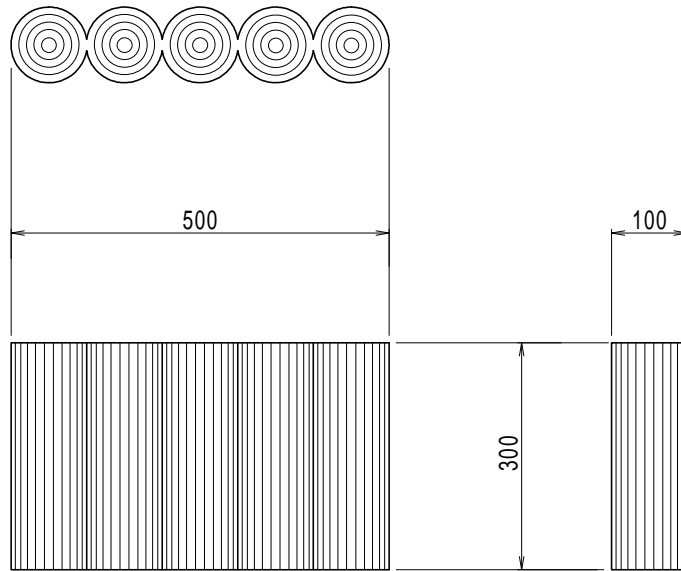


【特記】

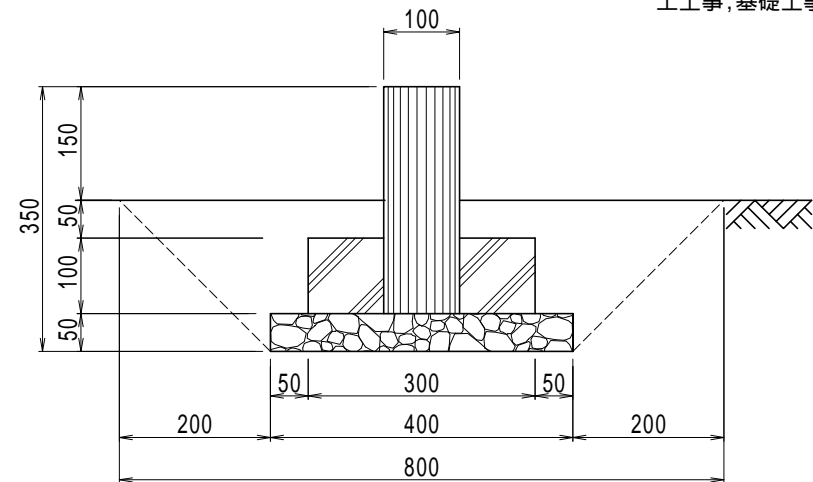
樹脂部はリサイクルプラスチック（エコマーク認定品）
 賠償責任保険加入品
 再生プラスチック擬木 色：ダークブラウン（UV剤7.5%入）
 外観：（丸太）クヌギ肌模様
 図面寸法は標準値、寸法公差は品質証明書にてご確認下さい。



参考敷設歩掛 10m当り

項目	単位	数量
床掘り	m ³	1.04
埋戻し	m ³	0.48
残土処理	m ³	0.56
砕石基礎	m ³	0.21
コンクリート	m ²	0.23
型枠	m ³	2.10
据付手間	人	0.40

標準基礎図S=1:10



据付手間は普通作業員
 土工事,基礎工事は含まず。

部材数量表 10m当り

品名	品番	標準寸法DxWxLmm	標準重量kg	数量	単位
五連組木	GR-1003-N	100×500×300	9.0	20.0	枚

縮尺	1/10	用紙	A4
品名	エコギ木 五連組木		
型式	GR-1003-N		
ヤマム株式会社			