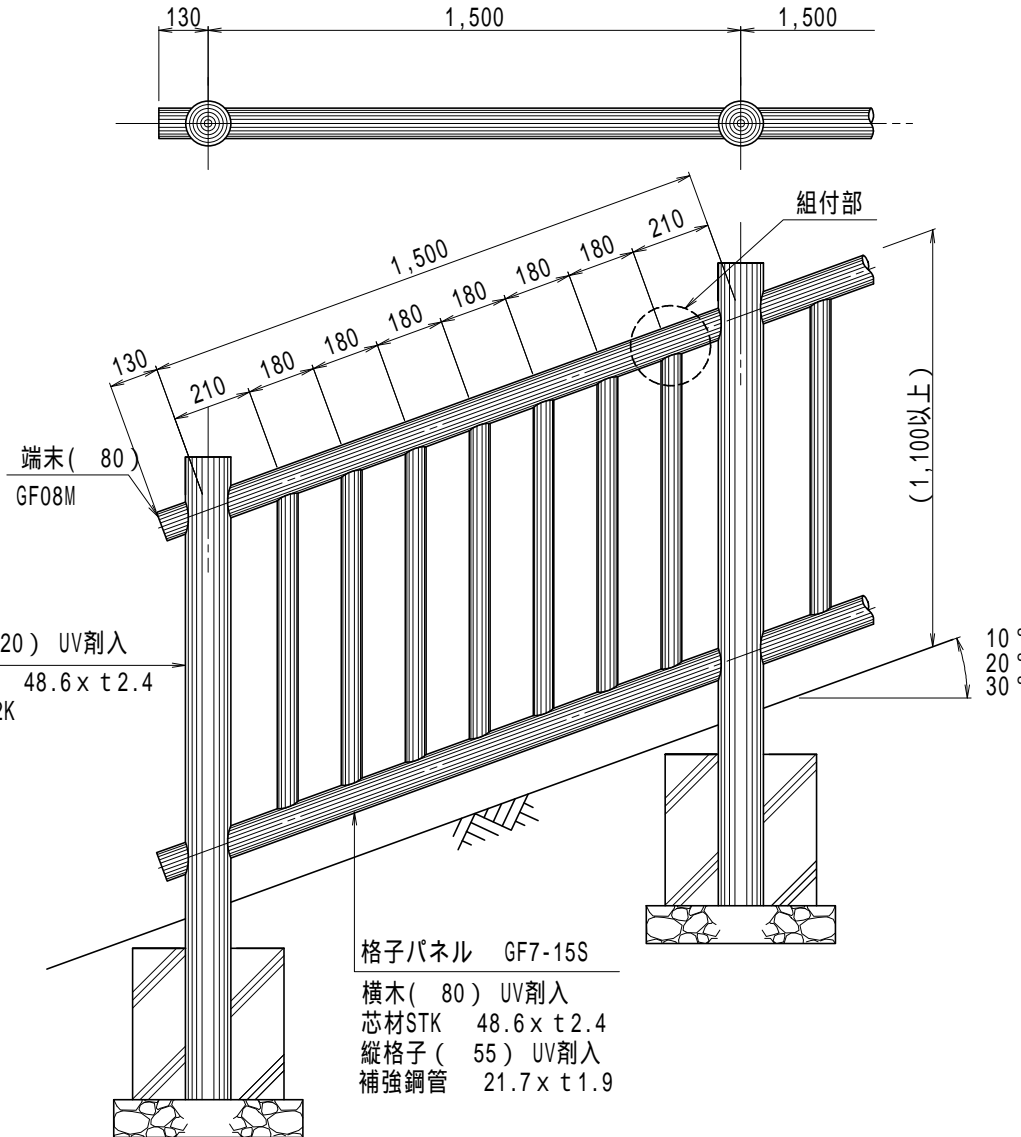


部材数量表 21m当り

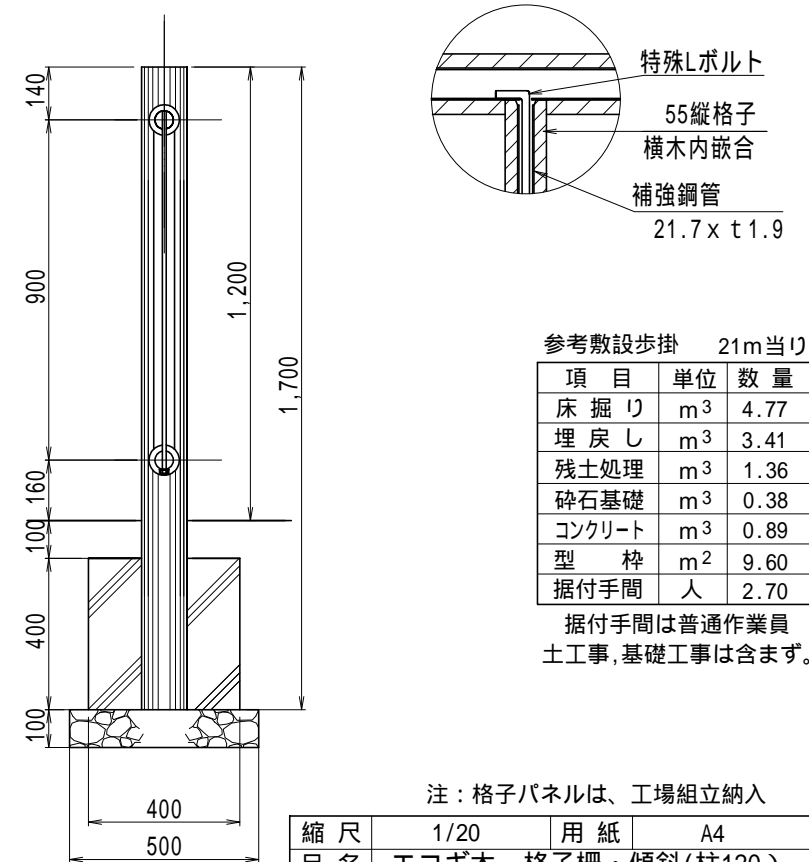
品名	品番	標準寸法D×Lmm	標準重量kg	数量	単位
支柱	GF-1217-S2K	120X1700	16.5	15	本
パネル	GF7-15-S	W980X1440	34.0	14	本
端末	GF-08-S	80X100	0.4	4	本

【特記】

樹脂部はリサイクルプラスチック(エコマーク認定品)
 賠償責任保険加入品 使用鋼管は溶融亜鉛メッキ品
 再生プラスチック擬木 色:ダークブラウン(UV剤7.5%入)
 外観:クヌギ肌模様
 縦格子は補強芯材入、横木内嵌め込み組付とする。
 連結ボルトは高耐食性、Zn94%・Al5%・Mg1%合金メッキとする。
 図面寸法は標準値、寸法公差は品質証明書にてご確認下さい。



縦格子組付部詳細図



注:格子パネルは、工場組立納入

縮尺	1/20	用紙	A4
品名	エコギ木 格子柵・傾斜(柱120)		
型式	GF7-1211-15S(D-10.20.30)		
YMM ヤマム株式会社			