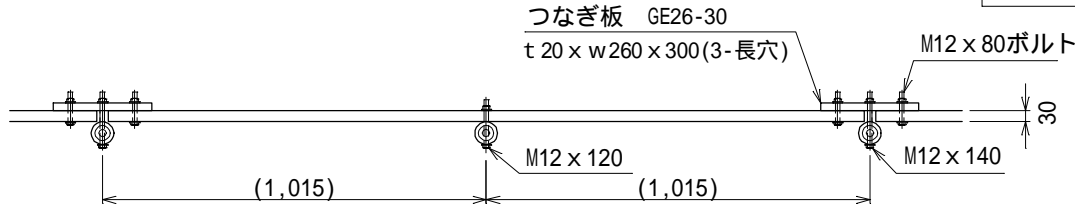
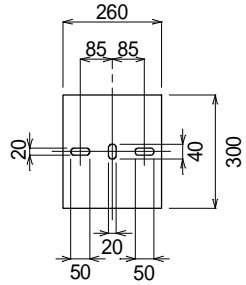


つなぎ板詳細図



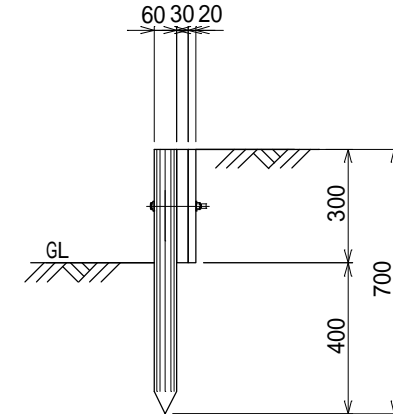
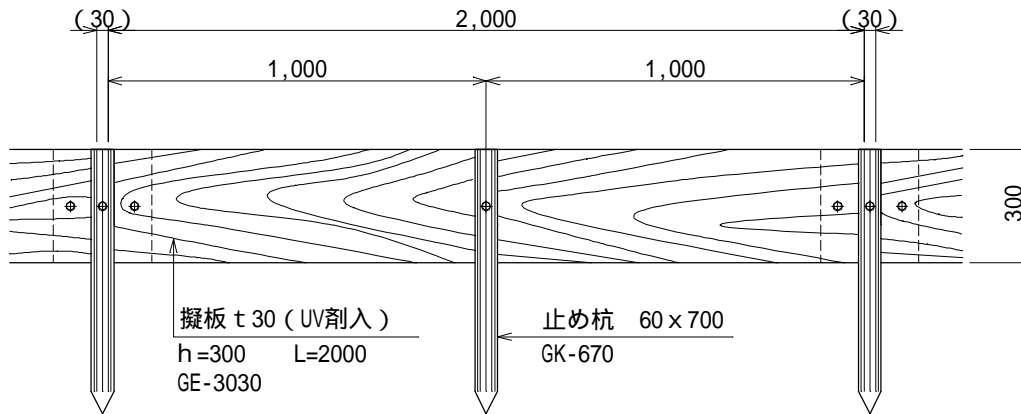
【特記】

樹脂部はリサイクルプラスチック（エコマーク認定品）
賠償責任保険加入品
再生プラスチック擬木 色：ダークブラウン（UV剤7.5%入）
外観：（丸太）クヌギ肌模様（板表面）木目模様
図面寸法は標準値、寸法公差は品質証明書にてご確認下さい。

参考敷設歩掛 10m当り

項目	単位	数量
据付手間	人	0.8

据付手間は普通作業員



部材数量表 10m当り

品名	品番	標準寸法D×W×Lmm	標準重量kg	数量	単位	品名	仕様	標準(呼称)寸法D×Lmm	数量	単位	縮尺	1/20	用紙	A4
止め杭	GK-670	60X700	1.8	11	本	連結ボルト	ドブメッキ	M12X80	8	本	品名	エコギ木 土留柵 (H-300)		
擬板	GE-3030	30X300X2000	15.5	5	枚	組付ボルト	ドブメッキ	M12X140	4	本	型式	GE-D3003H		
つなぎ板	GE26-30	20X260X300	1.4	4	枚	組付ボルト	ドブメッキ	M12X120	7	本	ヤマム株式会社			